

Наш сайт <https://verlas.ru/>
 Телефон: 8 (342) 203-40-22
 E-mail: 2034022@bk.ru

Общество с ограниченной ответственностью

"ПЕРМСБЫТ"

Юр.адрес: Пермский край, Добрянский р-он, д.Залесная, ул. Заводская 8.

Тел. 203-40-22

ОГРН 1145958036938

ИНН/КПП 5906999736/590601001

р/с 40702810749770013070, к/с 30101810900000000603

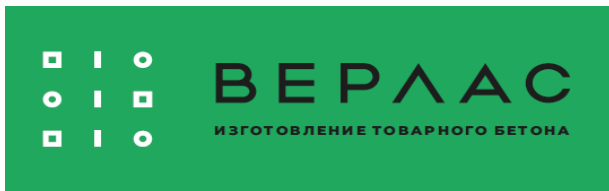
БИК 045773603

ЗАПАДНО-УРАЛЬСКИЙ БАНК ОАО "СБЕРБАНК РОССИИ"

Актуальные цены запрашивайте у менеджера отдела продаж

№ п/п	КЛАСС БЕТОНА	Марка	Цена руб/м3 с НДС
Бетонная смесь на ГРАВИИ - ПЗ/ П4 ГОСТ 7473-2010 (БСТ)			
1	ВСТ 7,5	М 100	4900
2			
3	ВСТ 12,5	М 150	5000
4	ВСТ 15	М 200	5100
5	ВСТ 20	М 250	5400
6	ВСТ 22,5	М 300	5600
7	ВСТ 25	М 350	5800
8	ВСТ 30	М 400	6100
Бетонная смесь на ЩЕБНЕ - ПЗ/ П4 ГОСТ 7473-2010 (БСТ)			
9			
10	ВСТ 12,5	М 150	5500
11	ВСТ 15	М 200	5800
12	ВСТ 20	М 250	6000
13	ВСТ 22,5	М 300	6200
14	ВСТ 25	М 350	6300
15	ВСТ 30	М 400	6700
16	ВСТ 35	М 450	7100
17			
МЕЛКОЗЕРНИСТЫЙ БЕТОН (ПЕСКОБЕТОН) (МЗС) НА СТЯЖКУ ГОСТ 7473-2010			
18	В 7,5	М 100	4800
19	В 12,5	М 150	5100
20	В 15	М 200	5300
21	В 20	М 250	5600
22	В 22,5	М 300	5900

Бетон проходит испытания качества в независимой лаборатории



Наш сайт <https://verl.ac>
 Телефон: 8 (342) 203-2034
 E-mail: 2034022@verl.ac

**Общество с ограниченной ответственностью
 "ПЕРМСБЫТ"**

Юр.адрес: Пермский край, Добрянский р-он, д.Залесная, ул. Заводская 8

Тел. 203-40-22

ОГРН 1145958036938

ИНН/КПП 5906999736/590601001

р/с 40702810749770013070, к/с 301018109000000000603

БИК 045773603

ЗАПАДНО-УРАЛЬСКИЙ БАНК ОАО "СБЕРБАНК РОССИИ"

Актуальные цены запрашивайте у менеджера отдела продаж

СКИДКА ОТ ОБЪЕМА!!!!

Наименование	Размеры, мм	Объем м3	Масса, тн	Цена с НДС, руб./ед. ГРАВИЙ
Кольца колодезные железобетонные Серия 3.900.1- 14				
КО 6 (доборное)	840(580)*70	0.020	0.050	1700
КО 10(доборное)	820*100	0.028	0.070	1800
КС 7-3	840(700)*290*70	0.049	0.122	2,300
КС 7-6	840(700)*590*70	0.010	0.250	2,500
КС 7-9	840(700)*890*70	0.151	0.378	2,700
КС 10-3	1160(1000)*290*80	0.080	0.200	3,100
КС 10-6	1160(1000)*590*80	0.160	0.400	3,300
КС 10-9	1160(1000)*890*80	0.250	0.600	3,500
КС 15-3	1680(1500)*290*90	0.130	0.320	4,100
КС 15-6	1680(1500)*590*90	0.270	0.670	4,300
КС 15-9	1680(1500)*890*90	0.400	1.100	4,500
КС 20-3	2200(2000)*290*100	0.200	0.500	6,100
КС 20-6	2200(2000)*590*100	0.400	1.000	6,300
КС 20-9	2200(2000)*890*100	0.590	1.500	6,500
КС 25-6	2700(2500)*590*100	0.480	1.200	8,100
КС 25-9	2700(2500)*890*100	0.880	2.200	12,300
КС 25-12	2700(2500)*1190*100	0.972	2.430	13,700
Кольцо стеновое ж/б с плитой днища колодца				

ДК 10-6	1160(1000)*590*80		0.700	7100
ДК 10-9	1160(1000)*890*80		0.900	7300
ДК 15-6	1680(1500)*590*90		1.700	9100
ДК 15-9	1680(1500)*890*90		2.000	9300
ДК 20-6	2200(2000)*590*100		3.000	13100
ДК 20-9	2200(2000)*890*100		2.500	13300
ДК 25-6	2700(2500)*590*120		4.300	
ДК 25-9	2700(2500)*890*120		4.650	
Крышки колодцев железобетонные Серия 3.900.1- 14				
ПП 10.1	1160*150 (отв.700)	0.100	0.250	3,500
ПП 15.1	1680*150 (отв.700)	0.270	0.680	4,500
ПП 20.1	2200*160 (отв.700)	0.510	1.280	6,500
ПП 25	2700*140 (отв.700)	0.920	2.400	12,300
ПП 25	3000*140 (отв. 700)			
3 ПП 15.1 (отв.1000)	1680*150	0.270	0.530	
1ПП8 отв. 700*300	1160*170	0.134	0.335	
2ПП8 отв. 770*365	1160*170	0.134	0.335	
ПП 7-2 (отв.700)	840*100	0.036	0.090	
КЦП 1-7(580-300)	900*120		0.140	
КЦП 2-7 (760*400 отв.)	1000*120		0.147	
КЦП2-10(580*300)	1160*120		0.275	3,500
КЦП 3-10(800*400)	1160*120		0.275	3,500
КЦП2-10(600*400)	1160*120		0.275	3,500
Днища колодца железобетонные Серия 3.900.1-14				
ПД 10	1160*100	0.250	0.440	3,500
ПН 10 di 1500	1500*100			4,400
ПД 15	1680*120	0.440	0.940	4,500
ПН 15 di 2000	2000*120			6,200
ПД 20	2200*120	3.700	1.480	6,500
ПН 20 di 2500	2500*120			10,100
ПД 25	2750*150	0.980	2.450	12,300
КЦД7 (ПН 7-1)	840*100	0.050	0.150	
ПД 25	3000*140			
Плита днища Д-25-20	3000*2500*120	0.900	2.250	
Плита днища Д-25-25	3000*3000*120	1.080	2.700	
Плита днища Д-30-25	3500*3000*150	1.580	3.950	
ПД-6, с 1отв.D=700мм и 2-х уров.	2500*1750*220	0.904	2.260	16,000
ПД-10, с 1отв.D=700мм и 2-х уров.	2800*2000*220	1.059	2.648	19,000
Тюбинг (квадратные элементы колодцев)				
Квадратные элементы колодцев	2000*2000*900		2.500	18,000
Квадратные элементы колодцев	2000*2000*400			9,000
Квадратный элемент колодца с дном			3.500	27,500
Плита перекрытия квадратного колодца	2200*2200*140		1.500	11,000

Плита днища квадратного колодца	2200*2200*140		1.700	11,000
Люки				
Люк ПП (песч.-полимер) до 1,5 т.				1,500
Люк ПП (песч.-полимер) до 3 т.				1,800
Блоки фундаментные ГОСТ 13579 – 78				
ФБС 9.3.3. т	880*300*280	0.074	0.185	
ФБС 9.3.6. т	880*300*580	0.146	0.350	
ФБС 9.4.6. т	880*400*580	0.195	0.470	
ФБС 9.4.3. т	880*400*280	0.100	0.250	
ФБС 9.5.3. т	880*500*280	0.120	0.300	
ФБС 9.5.6. т	880*500*580	0.244	0.590	
ФБС 9.6.3. т	880*600*280	0.148	0.370	
ФБС 9.6.6. т	880*600*580	0.293	0.700	
ФБС 12.3.6.т	1180*300*580	0.210	0.485	
ФБС 12.3.3.т	1180*300*280	0.110	0.240	
ФБС 12.4.6.т	1180*400*580	0.265	0.640	
ФБС 12.4.3.т	1180*400*280	0.127	0.310	
ФБС 12.5.6.т	1180*600*580	0.340	0.790	
ФБС 12.5.3.т	1180*500*280	0.159	0.380	
ФБС 12.6.6.т	1180*600*580	0.410	0.960	
ФБС 12.6.3.т	1180*600*280	0.191	0.460	
ФБС 24.3.6.т	2380*300*580	0.410	0.970	
ФБС 24.3.3.т	2380*300*280	0.184	0.500	
ФБС 24.4.6.т	2380*400*580	0.540	1.300	
ФБС 24.4.3.т	2380*400*280	0.260	0.650	
ФБС 24.5.3.т	2380*500*280	0.334	0.835	
ФБС 24.5.6.т	2380*500*580	0.680	1.630	
ФБС 24.6.3.т	2380*600*280	0.400	1.000	
ФБС 24.6.6.т	2380*600*580	0.820	1.960	
Плиты железобетонные ленточных фундаментов ГОСТ 13580-85				
ФЛ-6-12-2 (3,4)	1180*600*300	0.180	0.450	
ФЛ-6-24-2 (3,4)	2380*600*300	0.372	0.930	
ФЛ-8-8-2 (3,4)	800*780*300	0.156	0.390	
ФЛ-8-12-2 (3,4)	1180*800*300	0.274	0.685	
ФЛ-8-24-2 (3,4)	2380*800*300	0.558	1.395	
ФЛ-10-8-2 (3,4)	780*1000*300	0.198	0.495	
ФЛ-10-12-2 (3,4)	1180*1000*300	0.300	0.750	
ФЛ-10-24-2 (3,4)	2380*1000*300	0.608	1.520	
ФЛ 10.30-2 (3,4)	2980*1000*300	0.700	1.750	
ФЛ-12-8-2 (3,4)	780*1200*300	0.228	0.570	
ФЛ-12-12-2 (3,4)	1180*1200*300	0.348	0.870	
ФЛ-12-24-2 (3,4)	2380*1200*300	0.680	1.700	
ФЛ 12.30-2(3,4)	2980*1200*300	0.820	2.050	
ФЛ-14-8-2 (3,4)	780*1400*300	0.274	0.685	
ФЛ-14-12-2 (3,4)	1180*1400*300	0.416	1.040	

ФЛ-14-24-2 (3,4)	2380*1400*300	0.844	2.110	
ФЛ-14-30-2 (3,4)	2980*1400*300	0.960	2.400	
ФЛ-16-8-2 (3,4)	780*1600*300	0.320	0.800	
ФЛ-16-12-2 (3,4)	1180*1600*300	0.486	1.215	
ФЛ-16-24-2 (3,4)	2380*1600*300	0.988	2.470	
ФЛ-16-30-2 (3,4)	2980*1600*300	1.084	2.710	
ФЛ-20-8-2 (3,4)	780*2000*500	0.638	1.595	
ФЛ-20-12-2 (3,4)	1180*2000*500	0.976	2.440	
ФЛ 20-24-2 (3,4)	2380*2000*500	1.620	4.050	
ФЛ 20-30-2 (3,4)	2980*2000*500	2.040	5.100	
ФЛ-24-8-2 (3,4)	780*2400*500	0.746	1.865	
ФЛ-24-12-2 (3,4)	1180*2400*500	1.138	2.845	
ФЛ 24-24-2	2380*2400*500	1.900	4.750	
ФЛ-24-30-2 (3,4)	2980*2400*500	2.392	5.980	
ФЛ-28-8-2 (3,4)	780*2800*500	0.720	1.800	
ФЛ-28-12-2 (3,4)	1180*2800*500	1.368	3.420	
ФЛ-28-24-2 (3,4)	2380*2800*500	2.360	5.900	
ФЛ-32-8-2 (3,4)	780*3200*500	1.048	2.620	
ФЛ-32-12-2 (3,4)	1180*3200*500	1.600	4.000	
Перемычки железобетонные брусковые Серия 1.038.1 – 1 гост 948				
1ПБ 10 - 1п	1030*120*65	0.008	0.020	
1ПБ 13- 1п	1290*120*65	0.010	0.025	
1ПБ 16 - 1п	1550*120*65	0.012	0.030	
2ПБ 10 - 1п	1030*120*140	0.016	0.040	
2ПБ 13 - 1п	1290*120*140	0.022	0.054	
2ПБ 16 - 2п	1550*120*140	0.026	0.065	
2ПБ 17 - 2п	1680*120*140	0.028	0.071	
2ПБ 19 - 3п	1940*120*140	0.032	0.081	
2ПБ 22 - 3п	2200*120*140	0.037	0.092	
2ПБ 25 - 3п	2460*120*140	0.041	0.103	
2ПБ 26 - 4п	2590*120*140	0.044	0.110	
2ПБ 29 - 4п	2850*120*140	0.048	0.120	
2ПБ 30 - 4п	2980*120*140	0.050	0.125	
3ПБ 13 - 37п	1290*120*220	0.034	0.085	
3ПБ 16 - 37п	1550*120*220	0.041	0.102	
3ПБ 18 - 8п	1810*120*220	0.048	0.119	
3ПБ 18 - 37п	1810*120*220	0.048	0.119	
3ПБ 21 - 8п	2070*120*220	0.055	0.137	
3ПБ 22 - 8п	2200*120*220	0.058	0.145	
3ПБ 25 - 8п	2460*120*220	0.065	0.162	
3ПБ 27 - 8п	2720*120*220	0.072	0.180	
3ПБ 30 - 8п	2980*120*220	0.079	0.197	
3ПБ 34 - 4п	3370*120*220	0.089	0.222	
3ПБ 36 - 4п	3630*120*220	0.096	0.240	
3ПБ 39 - 8п	3890*120*220	0.103	0.257	

5ПБ 18 - 27п	1810*250*220	0.100	0.250	
5ПБ 21 - 27п	2070*250*220	0.114	0.285	
5ПБ 25 - 27п	2460*250*220	0.135	0.338	
5ПБ 25 - 37п	2460*250*220	0.135	0.338	
5ПБ 27 - 27п	2720*250*220	0.150	0.375	
5ПБ 27 - 37п	2720*250*220	0.150	0.375	
5ПБ 30 - 37п	2980*250*220	0.164	0.410	
5ПБ 30 - 27п	2980*250*220	0.164	0.410	
5ПБ 31 - 27п	3110*250*220	0.171	0.428	
5ПБ 34 - 20п	3370*250*220	0.185	0.463	
5ПБ 36 - 20п	3630*250*220	0.200	0.500	
8ПБ 10 - 1п	1030*120*90	0.011	0.028	
8ПБ 13 - 1п	1290*120*90	0.014	0.035	
8ПБ 16 - 1п	1550*120*90	0.016	0.040	
8ПБ 17 - 2п	1680*120*90	0.018	0.045	
8ПБ 19 - 3п	1940*120*90	0.021	0.052	
9ПБ 13 - 37п	1290*120*190	0.030	0.074	
9ПБ 16 - 37п	1550*120*190	0.035	0.088	
9ПБ 18 - 8п	1810*120*190	0.041	0.103	
9ПБ 18 - 37п	1810*120*190	0.041	0.103	
9ПБ 21 - 8п	2070*120*190	0.047	0.118	
9ПБ 22 - 3п	2200*120*190	0.050	0.125	
9ПБ 25 - 3п	2460*120*190	0.056	0.140	
9ПБ 25 - 8п	2460*120*190	0.056	0.140	
9ПБ 26 - 4п	2590*120*190	0.059	0.148	
9ПБ 27 - 8п	2720*120*190	0.062	0.155	
9ПБ 29 - 4п	2850*120*190	0.065	0.162	
9ПБ 30 - 4п	2980*120*190	0.068	0.170	
10ПБ 21 - 27п	2070*250*190	0.098	0.246	
10ПБ 25 - 27п	2460*250*190	0.117	0.292	
10ПБ 25 - 37п	2460*250*190	0.117	0.292	
10ПБ 27 - 27п	2720*250*190	0.129	0.323	
10ПБ 27 - 37п	2720*250*190	0.129	0.323	
Перемычки железобетонные плитные Серия 1.038.1 – 1 ГОСТ 948-				
1ПП 12-3п	1160*380*65	0.029	0.072	
2ПП 14-4п	1420*380*140	0.076	0.189	
2ПП 17-5п	1680*380*140	0.089	0.223	
2ПП 18-5п	1810*380*140	0.096	0.241	
2ПП 21-6п	2070*380*140	0.110	0.275	
2ПП 23-7п	2330*380*140	0.124	0.310	
2ПП 25-8п	2460*380*140	0.131	0.327	
3ПП 14-71п	1420*380*220	0.119	0.297	
3ПП 16-71п	1550*380*220	0.130	0.325	
3ПП 18-71п	1810*380*220	0.151	0.378	
3ПП 21-71п	2070*380*220	0.173	0.433	

3ПП 27-71п	2720*380*220	0.227	0.568
3ПП 30-10п	2980*380*220	0.249	0.623
4ПП 12-4п	1160*510*65	0.249	0.623
5ПП 14-5	1420*510*140	0.101	0.253
5ПП 17-6	1680*510*140	0.120	0.300
5ПП 23-10	2330*510*140	0.166	0.416
6ПП 30-13	2980*510*220	0.334	0.835
7ПП 12-3п	1160*380*90	0.040	0.100
7ПП 14-4п	1420*380*90	0.040	0.101
8ПП 14-71п	1420*380*190	0.102	0.256
8ПП 16-71п	1550*380*190	0.112	0.280
8ПП 17-5п	1680*380*190	0.121	0.303
8ПП 18-5п	1810*380*190	0.131	0.327
8ПП 18-71п	1810*380*190	0.131	0.327
8ПП 21-6п	2070*380*190	0.150	0.374
8ПП 21-71п	2070*380*190	0.150	0.374
8ПП 23-7п	2330*380*190	0.168	0.421
8ПП 25-8п	2460*380*190	0.178	0.444
8ПП 27-71п	2720*380*190	0.196	0.491
8ПП 30-10п	2980*380*190	0.215	0.538
9ПП 12-4	1160*510*90	0.053	0.133
9ПП 14-5	1420*510*90	0.065	0.163
9ПП 17-6	1680*510*90	0.077	0.193
9ПП 23-10	2330*510*90	0.107	0.268
10ПП 30-13	2330*510*190	0.289	0.722
Плиты камер Серия 3006.1-2.87 вып.2			
ПО-1, 2отв. по диаг. D=700мм	2300*2000*180	0.700	1.750
ПО-2, 1отв. D=700мм	1450*1500*120	0.220	0.550
ПО-2 (без отв.)	1450*1500*120	0.260	0.650
ПО-3, 1отв. D=700мм	1750*1500*160	0.360	0.900
ПО-3 (без отв.)	1750*1500*160	0.440	1.100
ПО-4, 1отв. D=700мм	2300*1500*200	0.612	1.530
ПО-4 (без отв.)	2300*1500*200	0.692	1.730
ПО-5, 1отв. D=700мм	3000*1480*200	0.818	2.045
ПО- (без отв.)	3000*1480*200	0.888	2.220
ПО-10 с отв по центру	1700*1700*150	0.433	1.083
ПК-1А, с 1 отв.	2700*1400*300	1.120	2.800
ПК-1А, 2отв смещ.	3300*1400*300	1.160	2.900
ПК- 1А, с 1 отв.	3300*1400*300	1.300	3.250
ПК-1А, с 1 отв.	3300*1400*250	1.000	2.500
ПК-1	3300*1400*300	1.392	3.480
ПК-2	3800*1400*300	1.596	3.990
ПК-2А, с 2 отв.	3800*1400*300	1.370	3.425
ПК-3 с 1 отв.	4500*1400*300	1.890	4.725

ПК 3А, с 2 отв.	4500*1400*300	1.660	4.150	
ПК5а, с 2отв.	4300*1300*300	1.560	3.900	
ПК-5	4300*1300*300	1.680	4.200	
ПК-6а с 2 отв.	4500*1400*300	1.760	4.400	
ПК-6	4500*1400*300	1.890	4.700	
ПК-7	5200*1350*300	2.100	5.250	
ПК-7а с 2 отв.	5200*1350*300	2.000	5.000	
ПК-8	5200*1700*300	2.650	6.625	
ПК-8 А	5200*1700*300	2.530	6.325	
ПК-9	5600*1700*300	2.860	7.150	
ПК-9 А	5600*1700*300	2.740	6.850	
ПД 2-6	2980*1480*180	0.800	2.000	
ПД 20-15	1990*1490*150	0.448	1.120	
Д25-20 плита днища камеры негабарит	3000*2500*120	0.900	2.250	
Опорные подушки серия 1.225-2 в.12; 3006.1-2/87				
ОП1 с закл.	200*200*90	0.004	0.010	
ОП2 с закл.	200*300*90	0.005	0.014	
ОП3 с закл.	400*400*90	0.014	0.036	
ОП4 с закл.	500*500*140	0.036	0.090	
ОП5 с закл.	650*550*140	0.052	0.130	
ОП6 с закл.	750*650*140	0.072	0.180	
ОП7 с закл.	850*650*140	0.092	0.230	
ОП8 с закл.	1050*850*290	0.260	0.650	
ОП9 с закл.	1350*1150*290	0.452	1.130	
Опорные плиты серия 1.225-2				
ОП 4.4-Т	380*380*140	0.020	0.050	
ОП 5.2-Т	510*250*140	0.020	0.050	
ОП 5.4-Т	510*380*140	0.028	0.070	
ОП 6.2-Т	640*250*220	0.035	0.088	
ОП 6.4-Т	640*380*220	0.054	0.134	
Плиты перекрытия каналов/ лотков Серия 3.006.1-2.87, ТУ 66-124-				
серия ИС-01-04	0	0	0	0
П 1А	1490*850*70	0.090	0.225	
П 1А	2980*810*120	0.290	0.725	
П 1д	590*850*70	0.040	0.100	
П 2/2	1490*1150*100	0.171	0.428	
П 2/2д	1150*1000*225	0.259	0.647	
П 2А	1150*1490*100	0.172	0.430	
П 2А	2980*1000*120	0.360	0.900	
П 2д	590*1150*100	0.070	0.175	
П 3	2980*1450*100	0.458	1.144	
П 3/2	1490*1450*100	0.229	0.572	

П 3А	1490*1150*100	0.172	0.430
П 3д	590*1450*100	0.090	0.225
П 4	2980*1800*120	0.652	1.630
П 4	2400*1700*160	0.653	1.632
П 4/2	1200*1700*160	0.326	0.816
П 4А	1800*1190*120	0.260	0.650
П 4д	590*1800*120	0.130	0.325
П 5	2980*2400*160	1.152	2.880
П 5д	590*2400*160	0.232	0.580
П 8д	590*2400*160	0.232	0.580
П 6	2990*1450*100	0.432	1.080
П 6д	590*1450*100	0.092	0.230
П 7	2990*1800*120	0.652	1.630
П 7д	590*1800*120	0.132	0.330
П 8	2990*2400*160	1.152	2.880
серия 3.006.1-2.87	0	0.000	0.000
П 1-8	740*420*50	0.016	0.040
П 2-15	740*420*100	0.032	0.080
П 3-8 (П3-5) + поддоны по 150 руб.	740*570*50	0.020	0.050
П 3-15	740*570*50	0.020	0.050
П 4-15 в поддоне 6 штук+150 руб.	740*570*100	0.044	0.110
П 4-01	3500*3000*150	1.576	3.940
П 5-8 (П5-5) пересогласовываем	2990*780*70	0.164	0.410
П 5-8/2	1495*780*70	0.082	0.205
П 5-8/3	1495*780*70	0.082	0.205
П 5д-8 (добор.)	740*780*70	0.040	0.100
П 5-8б	2990*780*70	0.164	0.410
П 6-15	2990*780*120	0.280	0.700
П 6-15а	2990*780*120	0.280	0.700
П 6-15/2	1495*780*120	0.140	0.350
П 6д-15 (добор)	740*780*120	0.068	0.170
П 6/3-15	995*780*120	0.094	0.235
П 7-3	2990*1160*70	0.244	0.610
П 7-5	2990*1160*70	0.244	0.610
П 7д-5	740*1160*70	0.060	0.150
П 8-8	2990*1160*100	0.360	0.900
П 8-8а	2990*1160*100	0.348	0.870
П 8-11	2990*1160*100	0.360	0.900
П 8-11а	2990*1160*100	0.348	0.870
П 8-8/2	1495*1160*100	0.176	0.440
П-8-11/2	1495*1160*100	0.175	0.438
П 8-8/3	995*1160*100	0.116	0.290
П 8д-8	740*1160*100	0.090	0.225
П-8д-11	740*1160*100	0.084	0.210
П-8д-11а	740*1160*100	0.084	0.210

П 9-15	2990*1160*120	0.416	1.040
П 9-15а	2990*1160*120	0.416	1.040
П 9-15/2	1495*1160*120	0.208	0.520
П 9/3-15	995*1160*120	0.140	0.350
П 9д-15	740*1160*120	0.104	0.260
П 9д-15а	740*1160*120	0.104	0.260
П 10-3	2990*1480*70	0.308	0.770
П 10д-3	740*1480*70	0.076	0.190
П 11-8	2990*1480*100	0.440	1.100
П 11-8а	2990*1480*100	0.440	1.100
П 11-8/2 (П11-15/2)	1495*1480*100	0.220	0.550
П11д-8	740*1480*100	0.108	0.270
П 12-12	2990*1480*160	0.708	1.770
П12-12а	2990*1480*160	0.708	1.770
П 12-15	2990*1480*160	0.708	1.770
П 12-12/2 (П12-15/2)	1495*1480*160	0.354	0.885
П 12д-12 (П 12д-15)	740*1480*160	0.176	0.440
П 13-8	2990*1480*120	0.540	1.350
П 14д-3	740*1840*90	0.124	0.310
П 15-5	2990*1840*120	0.660	1.650
П 15-8	2990*1840*120	0.660	1.650
П 15-8/2	1495*1840*120	0.332	0.830
П 15д-5	740*1840*120	0.164	0.410
П 15д-8 (П 15д-15)	1840*740*120	0.164	0.410
П 16-15	2990*1840*180	1.000	2.500
П 16-15а	2990*1840*180	1.000	2.500
П 16-15/2	1495*1840*180	0.495	1.238
П 16д-15	740*1840*180	0.244	0.610
П 16д-15а	740*1840*180	0.244	0.610
П 17-3	2990*2160*120	0.776	1.940
П 17-3/2	1495*2160*120	0.388	0.970
П 17д-3	740*2160*120	0.192	0.480
П 18-5	2990*2160*150	0.970	2.425
П 18-8	2990*2160*150	0.970	2.425
П 18-8а	2990*2160*150	0.968	2.420
П 18-8/2	1495*2160*150	0.484	1.210
П 18д-8	740*2160*150	0.240	0.600
П 18д-5	740*2160*150	0.240	0.600
П 18/3-8	990*2160*150	0.320	0.800
П 19-15	2990*2160*250	1.616	4.040
П 19д-15	2160*740*250	0.400	1.000
П 19-15/2	1495*2160*250	0.800	2.000
П 19д-11	740*2160*250	0.404	1.010
П 20д-3	740*2460*140	0.256	0.640
П 21-5 негабарит	2990*2460*160	1.176	2.940

П 21-5а (с отв)	2200*1200*160	0.380	0.950
П 21-5Б	2200*1350*160	0.475	1.188
П21д-5А	2200*340*160	0.120	0.300
П 21-8	2990*2460*160	1.176	2.940
П 21-8/2	1495*2460*160	0.592	1.480
П 21д-8	740*2460*160	0.296	0.740
П 21д-5	740*2460*160	0.292	0.730
П 21-18	2100*1800*140	0.529	1.323
П 22-12	2990*2460*250	1.840	4.600
П 22-15/2	1495*2460*250	0.920	2.300
П 22д-12	740*2460*250	0.460	1.150
П 24-5	2990*2780*180	1.496	3.740
П 24-5/2	1495*2780*180	0.752	1.880
П 24-8/2	1495*2780*180	0.752	1.880
П 24д-5	740*2780*180	0.372	0.930
П 24д-5а	740*2780*180	0.372	0.930
П 24д-8	740*2780*180	0.372	0.930
П 25-12	2990*2780*250	2.080	5.200
П 25-15	2990*2780*250	2.080	5.200
П 25-15/2	1495*2780*250	1.040	2.600
П 25-12/2	1495*2780*250	1.040	2.600
П 25-8/2	1495*2780*250	1.040	2.600
П 25д-15	740*2780*250	0.520	1.300
П 25д-12	740*2780*250	0.520	1.300
П 26-5	2990*3380*200	2.020	5.050
П 26-5/2	1495*3380*200	1.010	2.525
П26-5А	1200*3200*200	0.760	1.900
П 26д-12	740*3380*200	0.504	1.260
П 26д-5 (П 26д-3)	740*3380*200	0.504	1.260
П 26-5в	3200*1200*200	0.768	1.920
П 26-3/2	1420*3380*200	1.010	2.525
П 27-8/2	1490*3380*250	1.264	3.160
П 27д-8а	740*3380*250	0.632	1.580
П 27д-8	740*3380*250	0.632	1.580
П 28-12	2990*3380*300	3.032	7.580
П 28-15	3380*2990*300	3.032	7.580
П 28-15/2	1690*2990*300	1.516	3.790
П 28д-12	740*3380*300	0.752	1.880
П 28д-15	740*3380*300	0.752	1.880
П15.5	1495*495*70	0.036	0.090
ПД 40.10	4000*1000*150	0.600	1.500
Плиты плоские сантехнические Серия 1.243.1-4			
ПТ 8-8.6	800*600*80	0.038	0.096
ПТ 12.5-8.6	800*600*80	0.038	0.096
ПТ 8-11,9	1100*900*80	0.079	0.198

ПТ 12.5-11.9	1300*1300*80	0.135	0.338	
ПТ 8-13.13	1300*1300*80	0.135	0.338	
ПТ 12.5-13.13	1300*1300*80	0.135	0.338	
ПТ 8-16.14	1600*1400*80	0.179	0.448	
ПТ 12.5-16.14	1600*1400*80	0.179	0.448	
П 18-15 Серия 85 раздел 10.1-1				
Плиты перекрытия каналов Серия 3.006.1-8				
ПТ 36.60.8-15	360*580*80	0.017	0.042	
Плиты для лотков с шириной канала 280 мм				
ПТ 75.30.6-15	740*280*60	0.012	0.031	
ПД 75.30.6-15	740*280*60	0.012	0.031	
Плиты для лотков с шириной канала 430 мм				
ПТ 36.45.6-6	360*430*60	0.008	0.020	
ПТ 36.45.6-12	360*430*60	0.008	0.020	
ПТ 36.45.6-15	360*430*60	0.008	0.020	
ПД 36.45.6-9	360*430*60	0.008	0.020	
ПД 36.45.6-15	360*430*60	0.008	0.020	
ПТ 75.45.6-3	740*430*60	0.020	0.050	
ПТ 75.45.6-6	740*430*60	0.020	0.050	
ПТ 75.45.6-9	740*430*60	0.020	0.050	
ПТ 75.45.6-12	740*430*60	0.020	0.050	
ПТ 75.45.6-15	740*430*60	0.020	0.050	
ПД 75.45.6-6	740*430*60	0.020	0.050	
ПД 75.45.6-9	740*430*60	0.020	0.050	
ПД 75.45.6-12	740*430*60	0.020	0.050	
ПД 75.45.6-15	740*430*60	0.020	0.050	
Плиты для лотков с шириной канала 580 мм				
ПТ 36.60.8-6	360*580*80	0.016	0.040	
ПТ 36.60.8-9	360*580*80	0.016	0.040	
ПТ 36.60.8-12	360*580*80	0.016	0.040	
ПТ 36.60.8-15	360*580*80	0.016	0.040	
ПД 36.60.8-6	360*580*80	0.016	0.040	
ПД 36.60.8-12	360*580*80	0.016	0.040	
ПД 36.60.8-15	360*580*80	0.016	0.040	
ПТ 75.60.8-3 в поддоне по 10 шт	740*580*80	0.036	0.090	
ПТ 75.60.8-6	740*580*80	0.036	0.090	
ПТ 75.60.8-9	740*580*80	0.036	0.090	
ПТ 75.60.8-15	740*580*80	0.036	0.090	
ПД 75.60.8-3	740*580*80	0.036	0.090	
ПД 75.60.8-6	740*580*80	0.036	0.090	
ПД 75.60.8-9	740*580*80	0.036	0.090	
ПД 75.60.8-12	740*580*80	0.036	0.090	
ПД 75.60.8-15	740*580*80	0.036	0.090	
Плиты для лотков с шириной канала 880 мм				
ПТ 75.90.10-1,5	740*880*100	0.065	0.162	

ПТ 75.90.10-3	740*880*100	0.065	0.162	
ПТ 75.90.10-6	740*880*100	0.065	0.162	
ПТ 75.90.10-15	740*880*100	0.065	0.162	
ПД 75.90.10-1,5	740*880*100	0.065	0.162	
ПД 75.90.10-3	740*880*100	0.065	0.162	
ПД 75.90.10-6	740*880*100	0.065	0.162	
ПД 75.90.10-9	740*880*100	0.065	0.162	
ПД 75.90.10-15	740*880*100	0.065	0.162	
ПД 150.90.10-15	1490*880*100	0.132	0.330	
ПТ 300.90.10-1,5	2990*880*100	0.264	0.660	
ПТ 300.90.10-3	2990*880*100	0.264	0.660	
ПТ 300.90.10-6	2990*880*100	0.264	0.660	
ПТ 300.90.10-9	2990*880*100	0.264	0.660	
ПТ 300.90.10-15	2990*880*100	0.264	0.660	
ПД 300.90.10-1,5	2990*880*100	0.264	0.660	
ПД 300.90.10-3	2990*880*100	0.264	0.660	
ПД 300.90.10-6	2990*880*100	0.264	0.660	
ПД 300.90.10-9	2990*880*100	0.264	0.660	
ПД 300.90.10-15	2990*880*100	0.264	0.660	
Плиты для лотков с шириной канала 1180 мм				
ПТ 75.120.12-1,5	740*1180*120	0.110	0.275	
ПТ 75.120.12-3	740*1180*120	0.110	0.275	
ПТ 75.120.12-9	740*1180*120	0.110	0.275	
ПТ 75.120.12-12	740*1180*120	0.110	0.275	
ПТ 75.120.12-15	740*1180*120	0.110	0.275	
ПД 75.120.12-1,5	740*1180*120	0.110	0.275	
ПД 75.120.12-3	740*1180*120	0.110	0.275	
ПД 75.120.12-6	740*1180*120	0.110	0.275	
ПД 75.120.12-9	740*1180*120	0.110	0.275	
ПД 75.120.12-12	740*1180*120	0.110	0.275	
ПД 75.120.12-15	740*1180*120	0.110	0.275	
ПТ 300.120.12-1,5	2990*1180*120	0.420	1.050	
ПТ 300.120.12-3	2990*1180*120	0.420	1.050	
ПТ 300.120.12-6	2990*1180*120	0.420	1.050	
ПТ 300.120.12-9	2990*1180*120	0.420	1.050	
ПТ 300.120.12-12	2990*1180*120	0.420	1.050	
ПТ 300.120.12-15	2990*1180*120	0.420	1.050	
ПД 300.120.12-1,5	2990*1180*120	0.420	1.050	
ПД 300.120.12-3	2990*1180*120	0.420	1.050	
ПД 300.120.12-6	2990*1180*120	0.420	1.050	
ПД 300.120.12-9	2990*1180*120	0.420	1.050	
ПД 300.120.12-12	2990*1180*120	0.420	1.050	
ПД 300.120.12-15	2990*1180*120	0.420	1.050	
Плиты для лотков с шириной канала 1480 мм				
ПТ 75.150.12-3	740*1480*120	0.132	0.330	

ПТ 75.150.12-6	740*1480*120	0.132	0.330	
ПД 75.150.12-1,5	740*1480*120	0.132	0.330	
ПД 75.150.12-3	740*1480*120	0.132	0.330	
ПД 75.150.12-6	740*1480*120	0.132	0.330	
ПД 75.150.12-12	740*1480*120	0.132	0.330	
ПД 75.150.12-15	740*1480*120	0.132	0.330	
ПТ 300.150.12-6	2990*1480*120	0.530	1.325	
ПТ 300.150.14-9	2990*1480*140	0.620	1.550	
ПТ 300.150.14-12	2990*1480*140	0.620	1.550	
ПТ 300.150.14-15	2990*1480*140	0.620	1.550	
ПТ 75.150.14-9	740*1480*140	0.152	0.380	
ПТ 75.150.14-12	740*1480*140	0.152	0.380	
ПД 75.150.14-9	740*1480*140	0.152	0.380	
ПД 75.150.14-12	740*1480*140	0.152	0.380	
ПД 75.150.14-15	740*1480*140	0.152	0.380	
ПД 300.150.14-12	2990*1480*140	0.620	1.550	
Плиты для лотков с шириной канала 1780 мм				
ПТ 75.180.14-1,5	740*1780*140	0.180	0.450	
ПТ 75.180.14-3	740*1780*140	0.180	0.450	
ПТ 75.180.14-6	740*1780*140	0.180	0.450	
ПТ 75.180.14-9	740*1780*140	0.180	0.450	
ПД 75.180.14-3	740*1780*140	0.180	0.450	
ПД 75.180.14-6	740*1780*140	0.180	0.450	
ПД 75.180.14-9	740*1780*140	0.180	0.450	
ПД 75.180.14-12	740*1780*140	0.180	0.450	
ПД 75.180.14-15	740*1780*140	0.180	0.450	
ПТ 300.180.14-1,5	2990*1780*140	0.752	1.880	
ПТ 300.180.14-3	2990*1780*140	0.752	1.880	
ПТ 300.180.14-6	2990*1780*140	0.752	1.880	
ПТ 300.180.14-9	2990*1780*140	0.752	1.880	
ПД 300.180.14-1,5	2990*1780*140	0.752	1.880	
ПД 300.180.14-3	2990*1780*140	0.752	1.880	
ПД 300.180.14-6	2990*1780*140	0.752	1.880	
ПД 300.180.14-9	2990*1780*140	0.752	1.880	
ПД 300.180.14-12	2990*1780*140	0.752	1.880	
ПД 300.180.14-15	2990*1780*140	0.752	1.880	
ПТ 75.180.16-12	740*1780*160	0.212	0.530	
ПТ 300.180.16-12	2990*1780*160	0.852	2.130	
ПТ 75.180.20-15	740*1780*200	0.260	0.650	
ПТ 300.180.20-15	2990*1780*200	1.064	2.660	
Плиты для лотков с шириной канала 2080 мм				
ПТ 75.210.14-3	740*2080*140	0.220	0.550	
ПТ 75.210.14-6	740*2080*140	0.220	0.550	
ПД 75.210.14-3	740*2080*140	0.220	0.550	
ПД 75.210.14-6	740*2080*140	0.220	0.550	

ПД 75.210.14-9	740*2080*140	0.220	0.550
ПД 75.210.14-12	740*2080*140	0.220	0.550
ПТ 270.210.14-12	2690*2080*140	0.784	1.960
ПТ 300.210.14-1,5	2990*2080*140	0.872	2.180
ПТ 300.210.14-3	2990*2080*140	0.872	2.180
ПТ 300.210.14-6	2990*2080*140	0.872	2.180
ПД 300.210.14-1,5	2990*2080*140	0.872	2.180
ПД 300.210.14-3	2990*2080*140	0.872	2.180
ПД 300.210.14-6	2990*2080*140	0.872	2.180
ПД 300.210.14-9	2990*2080*140	0.872	2.180
ПД 300.210.14-12	2990*2080*140	0.872	2.180
ПТ 300.210.16-9	2990*2080*160	1.000	2.500
ПД 300.210.16-9	2990*2080*160	1.000	2.500
ПТ 75.210.16-9	740*2080*160	0.252	0.630
ПД 75.210.16-15	740*2080*160	0.252	0.630
ПТ 300.210.20-12	2990*2080*200	1.240	3.100
ПТ 300.210.20-15	2990*2080*200	1.240	3.100
ПД 300.210.20-15	2990*2080*200	1.240	3.100
ПД 75.210.20-12	740*2080*200	0.312	0.780
ПД 75.210.20-15	740*2080*200	0.312	0.780
Плиты для лотков с шириной канала 2080 мм			
ПТ 75.240.14-1,5	740*2380*140	0.252	0.630
ПТ 75.240.14-3	740*2380*140	0.252	0.630
ПТ 75.240.14-6	740*2380*140	0.252	0.630
ПД 75.240.14-1,5	740*2380*140	0.252	0.630
ПД 75.240.14-3	740*2380*140	0.252	0.630
ПД 75.240.14-6	740*2380*140	0.252	0.630
ПТ 300.240.14-1,5	2990-2380*140	1.000	2.500
ПТ 300.240.14-3	2990-2380*140	1.000	2.500
ПТ 300.240.14-6	2990-2380*140	1.000	2.500
ПД 300.240.14-1,5	2990-2380*140	1.000	2.500
ПД 300.240.14-3	2990-2380*140	1.000	2.500
ПД 300.240.14-6	2990-2380*140	1.000	2.500
ПТ 300.240.20-9	2990*2380*200	1.420	3.550
ПД 300.240.20-12	2990*2380*200	1.420	3.550
ПД 300.240.20-15	2990*2380*200	1.420	3.550
ПТ 75.240.20-9	740*2380*200	0.352	0.880
ПД 75.240.20-9	740*2380*200	0.352	0.880
ПД 75.240.20-12	740*2380*200	0.352	0.880
ПД 75.240.20-15	740*2380*200	0.352	0.880
ПТ 300.240.25-12	2990*2380*250	1.780	4.450
ПТ 75.240.25-12	740*2380*250	0.440	1.100
ПТ 75.240.25-15	740*2380*250	0.440	1.100
Плиты для лотков с шириной канала 2980 мм			
ПТ 75.300.16-1,5	740*2980*160	0.352	0.880

ПТ 75.300.16-3	740*2980*160	0.352	0.880	
ПД 75.300.16-1,5	740*2980*160	0.352	0.880	
ПД 75.300.16-3	740*2980*160	0.352	0.880	
ПТ 240.300.16-3	2390*2980*160	1.140	2.850	
ПТ 270.300.16-3	2690*2980*160	1.280	3.200	
ПТ 300.300.16-1,5	2990*2980*160	1.432	3.580	
ПТ 300.300.16-3	2990*2980*160	1.432	3.580	
ПД 300.300.16-1,5	2990*2980*160	1.432	3.580	
ПД 300.300.16-3	2990*2980*160	1.432	3.580	
ПТ 75.300.20-6	740*2980*200	0.440	1.100	
ПД 75.300.20-6	740*2980*200	0.440	1.100	
ПД 75.300.20-9	740*2980*200	0.440	1.100	
ПД 75.300.20-12	740*2980*200	0.440	1.100	
ПТ 300.300.20-6	2990*2980*200	1.780	4.450	
ПД 300.300.20-6	2990*2980*200	1.780	4.450	
ПД 300.300.20-9	2990*2980*200	1.780	4.450	
ПД 300.300.20-12	2990*2980*200	1.780	4.450	
ПТ 75.300.25-9	740*2980*250	0.552	1.380	
ПТ 75.300.25-12	740*2980*250	0.552	1.380	
ПТ 75.300.25-15	740*2980*250	0.552	1.380	
ПД 75.300.25-15	740*2980*250	0.552	1.380	
ПТ 300.300.25-9	2990*2980*250	2.232	5.580	
ПТ 300.300.25-12	2990*2980*250	2.232	5.580	
ПТ 300.300.25-15	2990*2980*250	2.232	5.580	
ПД 300.300.25-15	2990*2980*250	2.232	5.580	
Плиты перекрытия камер каналов с отверстиями Серия 3.006.1-8				
Диаметр отверстий на всех плитах ПТО – 700 мм.				
ПТО 150.150.12-6(с 1 или 2 отв.)	1480*1480*120	0.260	0.650	
ПТО 150.180.14-6 (1отв.)	1480*1780*140	0.369	0.922	
ПТО 150.240.14-6 (1 отв.)	1480*2380*140	0.493	1.233	
ПТО 200.240.14-6 (1 отв.)	2000*2380*140	0.740	1.850	
ПТО 200.240.14-6 (2 отв.)	2000*2380*140	0.672	1.680	
ПТО 220.240.14-6 (1 отв.)	2200*2380*140	0.690	1.725	
ПТО 220.240.14-6 (2 отв.)	2200*2380*140	0.630	1.575	
ПТО 240.150.14-12 (1 отв.)	2400*1480*140	0.500	1.250	
ПТО 300.150.14-15 (1 отв.)	2990*1480*140	0.620	1.550	
Плиты перекрытия каналов угловые Серия 3.006.1-8				
ПТУ 75.45.6-15	740*430*60	0.020	0.050	
ПТУ 100.60.8-6	980*580*80	0.046	0.114	
ПТУ 180.90.10-6	1780*880*100	0.160	0.400	
ПТУ 210.120.12-6	2060*1160*120	0.292	0.730	
ПТУ 230.150.12-6	2340*1480*120	0.415	1.038	
Плиты днищ каналов угловые Серия 3.006.1-8				
ПДУ 60.60.8-6	650*580*80	0.028	0.070	

ПДУ 80.90.10-6	800*880*80	0.072	0.180	
ПДУ 110.120.12-6	1100*1180*120	0.156	0.390	
ПДУ 140.150.12-6	1350*1480*120	0.240	0.600	
ПДУ 150.150.12-6	1480*1480*120	0.264	0.660	
ПДУ 170.180.14-6	1650*1780*140	0.412	1.030	
ПДУ 190.210.14-6	1870*2080*140	0.540	1.350	
ПДУ 210.120.12-6	2080*1180*120	0.296	0.740	
ПДУ 220.210.14-6	2170*2080*140	0.632	1.580	
ПДУ 230.240.20-6	2300*2380*200	1.092	2.730	
ПДУ 230.240.20-6а (закл.)	2300*2380*200	1.092	2.730	
ПДУ 250.240.20-6	2500*2380*200	1.192	2.980	
ПДУ 250.240.20-6а (закл.)	2500*2380*200	1.192	2.980	
ПДУ 300.300.20-6	2990*2980*200	1.784	4.460	
ПДУ 300.300.20-6а (закл.)	2990*2980*200	1.784	4.460	
ПТ 10.5 предлагать бП8 (ТОЛЩ.80)	995*495**60	0.030	0.075	
ПТ 10	1150*500*90	0.052	0.130	
ПК 28 А БЕЗ ОТВ.	2800*1400*300	1.176	2.940	
ПК 28 с 1 отв.	2800*1400*300	1.120	2.800	
КП-12 с отв.	1200*1200*160	0.160	0.400	
ТПК 30-15-8б с отв. 700	3000*1500*220	0.000	0.000	
ТПК 30-15-8 без отверстия	3000*1500*220	0.000	0.000	
МП-2	4990*2000*160	0.000	0.000	
МП-3 2 отв.	4200*3400*200	0.000	0.000	
МП-4 без отверстия	4200*3400*200	0.000	0.000	
МП-6 1 отв.	3200*300*200	1.920	4.800	
МП-7 2 отв.	4000*4300*200	3.440	8.600	
ПЛ-3а с отв.	1000*1000*150	0.140	0.350	
ПЛ-3 (серия 3.006.1-2.87)	1000*1000*150	0.150	0.375	
ПЛ-2 (серия 3.006.1-2.87)	1000*1000*100	0.100	0.250	
0	0	0.000	0.000	
Плита перекрытия с чуг.люк."Т"	2000*2000*250	1.000	2.500	
Плита перекрытия с чуг.люк."Т"	3000*2200*250	1.650	4.125	
Плиты перекрытия плоские ГОСТ 13015-2003/ Серия ИИ 03-02/КЖИ 0				
ПТП 4-6	400*600*80	0.016	0.040	
ПТП 8-6	800*600*80	0.038	0.096	
ПТП 11-9	1100*900*80	0.080	0.200	
ПТП 12-12	1180*1190*120	0.172	0.430	
ПТП 15-12	1190*1500*120	0.220	0.550	
ПТП 16-8	1580*790*120	0.150	0.375	
ПТП 18-4	1780*395*120	0.083	0.208	
ПТП 18-8	1780*790*120	0.169	0.423	
ПТП 18-10	1780*990*120	0.216	0.540	
ПТП 18-12	1780*1190*120	0.254	0.635	
ПТП 18-15	1780*1495*120	0.318	0.795	
ПТП 18-16	1780*1590*120	0.340	0.850	

ПТП 20-4	1980*390*120	0.094	0.235
ПТП 20-8	1980*790*120	0.188	0.470
ПТП 20-10	1980*990*120	0.240	0.600
ПТП 20-12	1980*1190*120	0.283	0.707
ПТП 20-15	1980*1490*120	0.284	0.710
ПТП 20-16	1980*1590*120	0.380	0.950
ПТП 22-4	2180*395*120	0.102	0.255
ПТП 22-8	2180*790*120	0.206	0.515
ПТП 22-12	2180*1190*120	0.311	0.778
ПТП 22-16	2180*1590*120	0.416	1.040
ПТП 23-10	2280*990*120	0.271	0.678
ПТП 23-15	2280*1495*120	0.410	1.025
ПТП 24-4	2380*395*120	0.111	0.278
ПТП 24-8	2380*790*120	0.228	0.570
ПТП 24-10	2380*990*120	0.283	0.708
ПТП 24-12	2380*1190*120	0.340	0.850
ПТП 24-16	2380*1590*120	0.452	1.130
ПТП 26-4	2580*390*120	0.121	0.303
ПТП 26-8	2580*790*120	0.244	0.611
ПТП 26-10	2580*990*120	0.312	0.780
ПТП 26-12	2580*1190*120	0.368	0.921
ПТП 26-16	2580*1595*120	0.488	1.220
ПТП 28-4	2780*390*120	0.130	0.325
ПТП 28-8	2780*790*120	0.264	0.660
ПТП 28-10	2780*990*120	0.340	0.850
ПТП 28-12	2780*1190*120	0.397	0.992
ПТП 28-16	2780*1595*120	0.532	1.330
ПТП 30-4	2980*390*120	0.190	0.475
ПТП 30-8	2980*790*120	0.380	0.950
ПТП 30-10	2980*990*120	0.470	1.175
ПТП 30-12	2980*1190*120	0.570	1.425
ПТП 30-16	2980*1595*120	0.760	1.900
ПТП 32-4	3180*390*160	0.198	0.496
ПТП 32-8	3180*790*160	0.402	1.005
ПТП 32-10	3180*990*160	0.504	1.259
ПТП 32-12	3180*1190*160	0.606	1.514
ПТП 32-16	3180*1590*160	0.809	2.022
ПТП 34-4	3380*390*160	0.211	0.527
ПТП 34-8	3380*790*160	0.427	1.068
ПТП 34-10	3380*990*160	0.535	1.338
ПТП 34-12	3380*1190*160	0.644	1.609
ПТП 34-16	3380*1590*160	0.860	2.150
ПТП 36-4	3580*390*160	0.223	0.558
ПТП 36-8	3580*790*160	0.452	1.131
ПТП 36-10	3580*990*160	0.567	1.418

ПТП 36-12	3580*1190*160	0.682	1.704
ПТП 36-16	3580*1590*160	0.911	2.277
ПТП 38-4	3780*390*160	0.236	0.590
ПТП 38-8	3780*790*160	0.478	1.194
ПТП 38-10	3780*990*160	0.599	1.497
ПТП 38-12	3780*1190*160	0.720	1.799
ПТП 38-16	3780*1590*160	0.962	2.404
ПТП 40-4	3980*390*160	0.248	0.621
ПТП 40-8	3980*790*160	0.503	1.258
ПТП 40-10	3980*990*160	0.630	1.576
ПТП 40-12	3980*1190*160	0.758	1.894
ПТП 40-16	3980*1590*160	1.012	2.531
ПТП 42-4	4180*390*160	0.261	0.652
ПТП 42-8	4180*790*160	0.528	1.321
ПТП 42-10	4180*990*160	0.662	1.655
ПТП 42-12	4180*1190*160	0.796	1.990
ПТП 42-16	4180*1590*160	1.063	2.658
ПТП 44-4	4380*390*160	0.273	0.683
ПТП 44-8	4380*790*160	0.554	1.384
ПТП 44-10	4380*990*160	0.694	1.734
ПТП 44-12	4380*1190*160	0.834	2.085
ПТП 44-16	4380*1590*160	1.114	2.786
ПТП 45-10	4480*990*160	0.712	1.780
ПТП 46-4	4580*390*160	0.286	0.714
ПТП 46-8	4580*790*160	0.579	1.447
ПТП 46-10	4580*990*160	0.726	1.814
ПТП 46-12	4580*1190*160	0.872	2.180
ПТП 46-16	4580*1590*160	1.165	2.913
ПТП 48-4	4780*390*160	0.298	0.746
ПТП 48-8	4780*790*160	0.604	1.510
ПТП 48-10	4780*990*160	0.757	1.893
ПТП 48-12	4780*1190*160	0.910	2.275
ПТП 48-16	4780*1590*160	1.216	3.040
Плиты перекрытия камер и каналов			
ВП 16-6	1610*600*160	0.152	0.380
ВП 16-12	1610*1200*160	0.312	0.780
ВП 16-18	1610*1800*160	0.460	1.150
ВП 16-18 (отв.)	1610*1800*160	0.392	0.980
ВП 16-18 (центр.отв.)	1610*1800*160	0.392	0.980
ВП 19-6	1910*600*160	0.172	0.430
ВП 19-12	1910*1200*160	0.372	0.930
ВП 19-18	1910*1800*160	0.552	1.380
ВП 19-18 (отв.)	1910*1800*160	0.472	1.180
ВП 19-18 (центр.отв.)	1910*1800*160	0.472	1.180
ВП 22-6	2210*600*160	0.200	0.500

ВП 22-12	2210*1200*160	0.420	1.050
ВП 22-12 (отв.)	2210*1200*160	0.352	0.880
ВП 22-12 (центр.отв.)	2210*1200*160	0.352	0.880
ВП 22-18	2210*1800*160	0.628	1.570
ВП 22-18 с 1 отв.	2210*2180*160	0.560	1.400
ВП 22-18 (центр.отв.)	2210*2180*160	0.560	1.400
ВП 25-6	2520*600*220	0.332	0.830
ВП 25-12	2520*1200*220	0.652	1.630
ВП 25-12 (отв.)	2520*1200*220	0.540	1.350
ВП 25-12 (центр.отв.)	2520*1200*220	0.540	1.350
ВП 25-18	2520*1800*220	0.888	2.220
ВП 25-18 (отв.)	2520*1800*220	0.820	2.050
ВП 25-18 (центр.отв.)	2520*1800*220	0.820	2.050
ВП 28-12	2820*1200*220	0.728	1.820
ВП 28-12 (отв.)	2820*1800*220	0.620	1.550
ВП 28-12 (центр.отв.)	2820*1800*220	0.620	1.550
ВП 28-12 (2 отв.)	2820*1800*220	0.580	1.450
ВП 28-18	2820*1800*220	1.120	2.800
ВП 28-18 (отв.)	2820*1800*220	1.008	2.520
ВП 28-18 (центр.отв.)	2820*1800*220	1.008	2.520
ВП 28-18 (2 отв.)	2820*1800*220	0.896	2.240
ВП 31-12	3100*1200*260	0.948	2.370
ВП 31-12 (отв.)	3100*1200*260	0.880	2.200
ВП 31-12 (центр.отв.)	3100*1200*260	0.880	2.200
ВП 31-18	3100*1800*260	1.460	3.650
ВП 31-18 (отв.)	3100*1800*260	1.388	3.470
ВП 31-18 (центр.отв.)	3100*1800*260	1.388	3.470
ВП 31-18 (2 отв.)	3100*1800*260	1.320	3.300
ВП 32-18 отв по центру	3230*1800*260	1.360	3.400
ВП 32-18 2 отв.	3230*1800*260	1.240	3.100
ВП 34-12	3400*1200*260	1.040	2.600
ВП 34-12 (отв.)	3400*1200*260	0.860	2.150
ВП 34-12 (центр.отв.)	3400*1200*260	0.860	2.150
ВП 34-18	3400*1800*260	1.540	3.850
ВП 34-18 (отв.)	3400*1800*260	1.480	3.700
ВП 34-18 (центр.отв.)	3400*1800*260	1.480	3.700
ВП 34-18 (2 отв.)	3400*1800*260	1.400	3.500
ВП 36-18	3600*1800*320	1.800	4.500
ВП 36-18 (отв.)	3600*1800*320	1.720	4.300
ВП 36-18 (центр.отв.)	3600*1800*320	1.680	4.200
ВП 36-18 (2 отв.)	3600*1800*320	1.660	4.150
ВП 37-12	3700*1200*320	1.388	3.470
ВП 37-12 (отв.)	3700*1200*320	1.212	3.030
ВП 37-12 (центр.отв.)	3700*1200*320	1.212	3.030
ВП 37-18	3700*1800*320	2.148	5.370

ВП 37-18 (отв.)	3700*1800*320	1.968	4.920	
ВП 37-18 (центр.отв.)	3700*1800*320	1.968	4.920	
ВП 37-18 (2 отв.)	3700*1800*320	1.792	4.480	
ВП 38-18	3800*1800*320	2.212	5.530	
ВП 38-18 (отв.)	3800*1800*320	2.032	5.080	
ВП 40-12	4000*1200*320	1.508	3.770	
ВП 40-12 (отв.)	4000*1200*320	1.332	3.330	
ВП 40-12 (центр.отв.)	4000*1200*320	1.332	3.330	
ВП 40-18	4000*1800*320	2.320	5.800	
ВП 40-18 (отв.)	4000*1800*320	2.140	5.350	
ВП 40-18 (центр.отв.)	4000*1800*320	2.140	5.350	
ВП 40-18 (2 отв.)	4000*1800*320	1.960	4.900	
ВП 43-12	4300*1200*360	1.820	4.550	
ВП 43-12 (отв.)	4300*1200*360	1.680	4.200	
ВП 43-12 (центр.отв.)	4300*1200*360	1.680	4.200	
ВП 43-18	4300*1800*360	2.792	6.980	
ВП 43-18 (отв.)	4300*1800*360	2.592	6.480	
ВП 43-18 (центр.отв.)	4300*1800*360	2.592	6.480	
ВП 43-18 (2 отв.)	4300*1800*360	2.392	5.980	
ВП 46-12	4600*1200*360	1.952	4.880	
ВП 46-12 (отв.)	4600*1200*360	1.880	4.700	
ВП 46-12 (центр.отв.)	4600*1200*360	1.880	4.700	
ВП 46-18	4600*1800*360	2.980	7.450	
ВП 46-18 (отв.)	4600*1800*360	2.780	6.950	
ВП 46-18 (центр.отв.)	4600*1800*360	2.780	6.950	
ВП 46-18 (2 отв.)	4600*1800*360	2.672	6.680	
Плита карнизная				
АК 21.10	2080*1000*90/70	0.170	0.425	
АК 21.9	2080*900*90/70	0.150	0.375	
АК 18.10	1780*1000*90/70	0.140	0.350	
АК 18.8	1780*750*90/70	0.110	0.275	
АК 15.10	1480*1000*90/70	0.120	0.300	
АК 15.9	1480*900*90/70	0.110	0.275	
Плита укрепления откосов Серия 3.503.1-66				
П 1 ромб	490*490*100	0.022	0.055	
П 1 (армир.)	850*490*160	0.066	0.166	
П2 (по 10шт на поддоне) 20 форм	850*490*80	0.032	0.080	
Б-8 (по 12 шт.в поддоне)	500*500*80	0.020	0.050	
Плиты железнодорожные				
Плита ПЖП 20.15	1345*2000*180	0.484	1.210	
Плита ПЖП 20.8	800*2000*180	0.288	0.720	
Плиты переходные				
П400.98.25ТА111 (плита переходная прямая) с отверстиями под анкера	3950*980*250	0.968	2.125	

Лестничные площадки Серия 1.450-1				
ЛП 18-4	1590*1460*80	0.184	0.460	
ЛП 17-3	1490*1640*80	0.200	0.500	
ЛП 15-1	1340*1540*80	0.164	0.410	
ЛП 15-3	1340*1490*80	0.160	0.400	
Железобетонные бруски для кабельных каналов				
Брус Б 5	500*100*150		0.020	
Брус Б 10	1000*100*150		0.038	
БК-11А	500*100*150		0.020	
БК-12А	1000*100*150		0.038	
Приставки ПТ изготавливаются по серии 3.407-57/87. и по ГОСТ 1429				
ПТ43-2	4250*180*220	0.130	0.325	
ПТ33-2	3250*180*220	0.100	0.250	
ПТ43-3	4250*180*220	0.130	0.325	
ПТ33-3	3250*180*220	0.100	0.250	
ПТ28-2	2870*180*220	0.086	0.215	
ПЛИТА ПОКРЫТИЯ КАБЕЛЬНЫХ КАНАЛОВ				
УБК-5	995*500*60	0.029	0.073	
П 10.5	995*495*60	0.028	0.070	
П 15.5	1495*495*70		0.090	
Лотки каналов железобетонные Серия 3.006.1 – 8				
ЛК 300.60.30-1	2990*580*280	0.210	0.525	
Лотки Серия 3.006.1 – 2/87				
Л-2-8/2	2985*570*360	0.180	0.450	-
Л 2д-8	720*570*360	0.044	0.110	-
Л-5-8/2	2970*680*780	0.450	1.125	-
Л-5д-8	720*680*780	0.112	0.280	-
Лоток телескопический (Серия 3.503.1-66)				
Б- 8 (М200)	500*500*80	0.018	0.045	
Б- 7 (М300)	1500*888*400	0.128	0.320	
Б- 5 (блок упора, бетонный блок)	1000*450*180	0.081	0.202	
Лоток прикромочный (Серия 3.503.1-66);				
Б 1-18-50	1000*500*230/180	0.088	0.220	-
Б 1-18-75	1000*750*230/180	0.124	0.310	
Б 2-20-25 (на поддоне 10 шт)	500*250*200/160	0.024	0.060	
Б 1-20-50	1000*500*250/200	0.096	0.240	
Б 1-20-75 делаем	1000*750*250/200	0.140	0.350	-
Б 2-22-40 +поддон	500*375*220/180	0.036	0.090	
Б 1-22-75	1000*750*270/220	0.152	0.380	
Б 1-24-100	1000*1000*290/240	0.228	0.570	
ПЛИТЫ ДОРОЖНЫЕ Серия 3.503-17 ГОСТ 21924-84, ГОСТ 25912-9:				
1П30.15-10	3000*1500*170	0.620	1.550	
1П 30.15-30	3000*1500*170	0.620	1.550	
2П 30.15-10	3000*1500*170	0.620	1.550	

2П 30.15-30	3000*1500*170	0.620	1.550	
1П 30.18-10	3000*1750*170	0.880	2.200	
1П 30.18-30	3000*1750*170	0.880	2.200	
2П 30.18-10	3000*1750*170	0.880	2.200	
2П 30.18-30	3000*1750*170	0.880	2.200	
1п18.18-30	1750*1750*170	0.520	1.300	
1П 15.18-30	1500*1750*170	0.440	1.100	
2П 15.18-30	1500*1750*170	0.440	1.100	
1П 18.15-10	1750*1500*170	0.440	1.100	
ПД 2-6 (ПД 2-9,5 с.3.503-170	2980*1490*180	0.800	2.000	
ПД 20-15-6	1990*1490*170	0.000		
Плиты дорожные ГОСТ 21924.0-84				
ПДН-14 не делаем	6000*2000*140	1.680	4.200	
Плиты опорно-анкерные П-3 и для монтажа опор сети ВЛ. Серия 3.407				
П-3 и	620*110	0.044	0.110	
П-3 и	620*150	0.044	0.110	
П-3 и (8-угольник)	620*110	0.044	0.110	
П-4	420*150	0.020	0.050	
Столбик замерный кабельный СЗК				
СЗК	1100*240*120		0.040	
Упор бетонный серия 3.001.1-3				
УН-2 (для наружных трубопроводов)	600*600*300	0.110	0.280	
Блок Упора серия 3.501.1-156				
блок упора Ж/Б У-1	1500*500*400	0.300	0.750	
Плита подкладная ПП 5 (Серия 3.006.1-8)				
ПП 5	1700*400*100	0.070	0.190	
ПП 7	2380*400*100	0.110	0.275	
ПЕНОБЛОК				
D600 (150 руб.поддон)	600*200*300	1 куб.		
ПРИУСТЬЕВЫЕ ПЛИТЫ				
П1 с закладным изделием ЗД1	3300*2000*150/250	1шт	2.500	
П2	3300*2000*150/250	1шт	2.500	
ФУНДАМЕНТ ДЛЯ ДОРОЖНЫХ ЗНАКОВ ГОСТ 10704-91 серия 3.503.9				
Ф2 фундамент для дорожного знака	500*500*300	1шт	0.140	1000

las.ru/

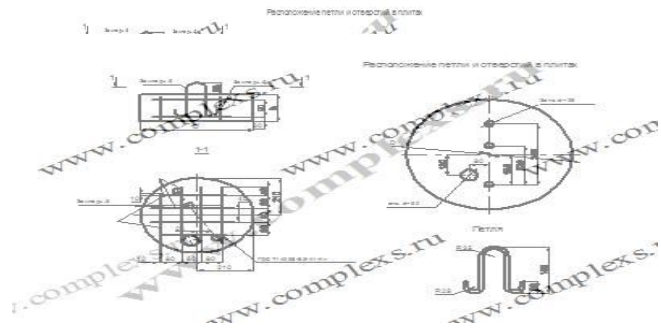
3-40-22

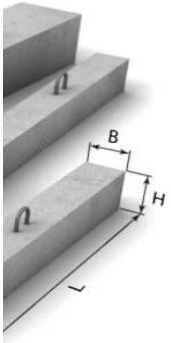
bk.ru

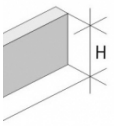
1.



3.407.1-155 В.1
3.407.1-155 В.2
3.407.1-155 В.3
3.407.1-155 В.4
5-75
3,750
1,750
6,450
2,600
не производим
800
1,100
500
1,700
1,950
1







0*1000*90	0.170	0.425	2,400
80*900*90	0.150	0.375	2,350
0*1000*90	0.140	0.350	2,350
80*750*90	0.110	0.275	1,800
0*1000*90	0.120	0.300	2,050
80*900*90	0.110	0.275	1,800